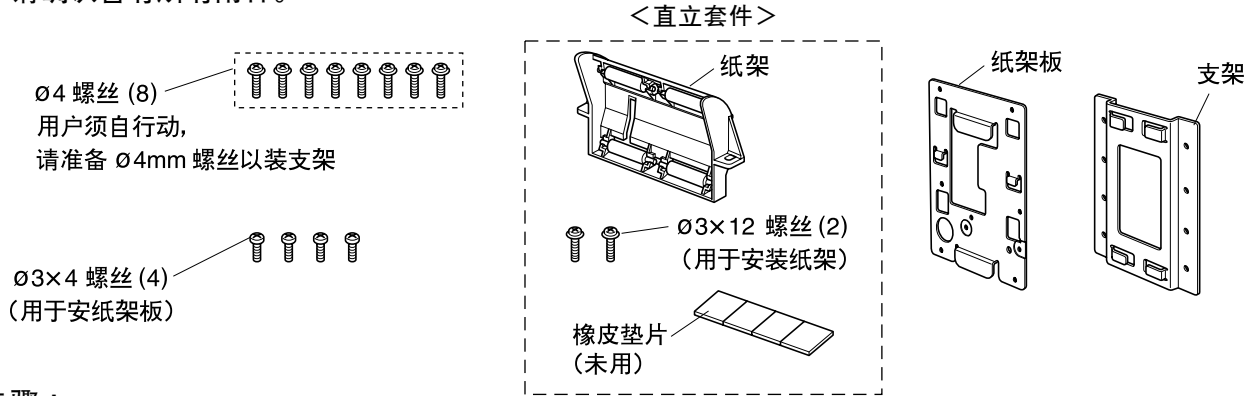


安装SP500的壁挂支架

1. 开箱：请确认含有所有附件。



2. 安装步骤：

安装前注意事项

- 请确认打印机及所有与打印机相连的设备都未开电，而且安装前电源线已拔出。
- 选择不潮湿和不易受物理震动的安装地方。确认安装支架的墙壁足够宽。
- 认真选择壁挂支架的螺丝。螺丝必须有足够强度以支撑打印机，并且必须有足够长度完全钉入墙壁以保证安装安全。Star 不承担因安装不当而跌落损坏的责任。
- 含一卷最大直径的卷纸时打印机的重量约2.5kg。
- 固定支架的螺丝必须既有足够的剪力和张力承受最小为12千克力（118牛顿）的重量。建议使用锚式螺母。
- 建议使用直径4mm的螺丝。
- 当将安装支架装在墙上时，别忘了利用安装支架上的全部8个螺丝孔。
- 支架装在墙上时，起垂直方向安装精度范围为±2°。
- 安装墙壁与水平面的角度为90°±2°。

2-1 壁挂支架的规格

主体的外径	121×168×14.5 mm (宽×高×深)		
主体的重量	约 0.27公斤		
壁挂支架的螺丝	木质墙	所用的8个螺丝必须既有足够的剪力和张力，以承受最小为12千克力（118牛顿）的重量。	使用市面上可买到的有足够强度承受主体重量的螺丝。
	钢筋墙	所用的锚式螺母必须既有足够的剪力和张力，以承受最小为12千克力（118牛顿）的重量。	

2-2 安装壁挂型的支架

- 1 确认打印机有足够的空间，尤其是要开盖的前端。
- 2 如右图示，将安装支架贴紧安装处的墙面后划下螺丝孔的位置。
- 3 在划好的位置钻孔。
- 4 用直径4mm的螺丝将支架固定到位。
注意：套件中没有螺丝，请自己准备适合墙壁类型的螺丝。

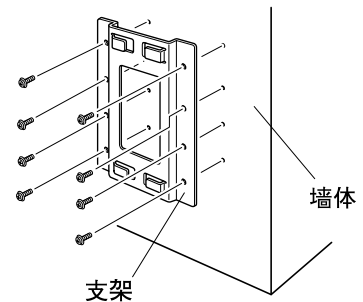


图1. 安装支架

木质墙	钢筋墙
<ul style="list-style-type: none"> · 将木楔楔入墙壁，用它来安装。 · 不要将螺丝或锚式螺母拧紧在单一墙层。确认螺丝要穿透到木楔里（这样才能支持打印机重量）。 	<ul style="list-style-type: none"> · 将锚式螺母拧入墙体后拧紧螺丝。

2-3 安装纸架

- ① 打开打印机机盖。
- ② 将纸架装到打印机里，然后上紧四个 $\phi 3 \times 12$ 螺丝。

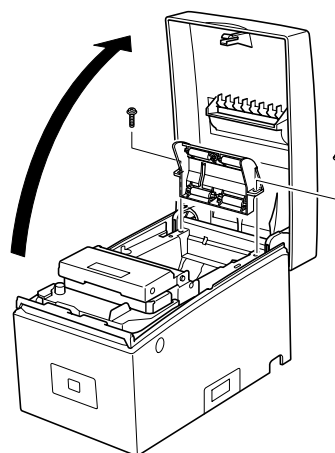


图2。安装纸架

2-4 安装纸架板

将纸架板装入打印机，然后上紧四个 $\phi 3 \times 6$ 螺丝。

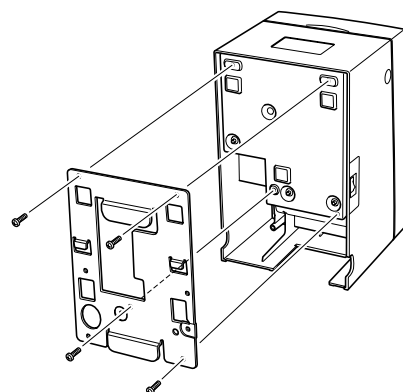


图3。安装纸架板

2-5 将打印机装到支架上

将打印机放到支架上面，然后向下滑移到位。

当打印机底部纸架板的钩子插入支架的钩孔时，打印机装到了位，不需再上螺丝。

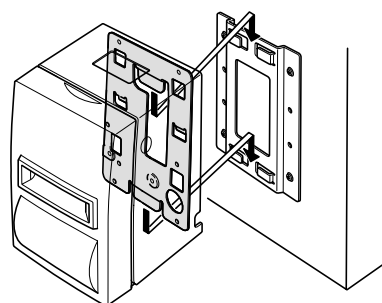


图4。将打印机装到支架

2-6 安装卷纸

如图5所示将卷纸装入。

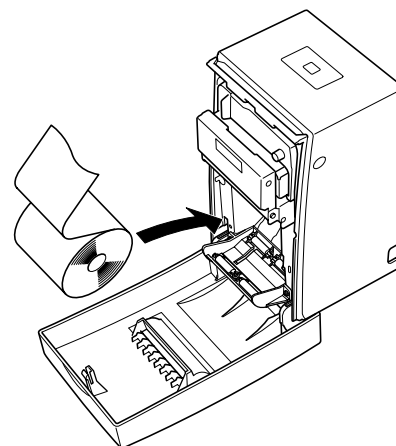


图5。安装卷纸